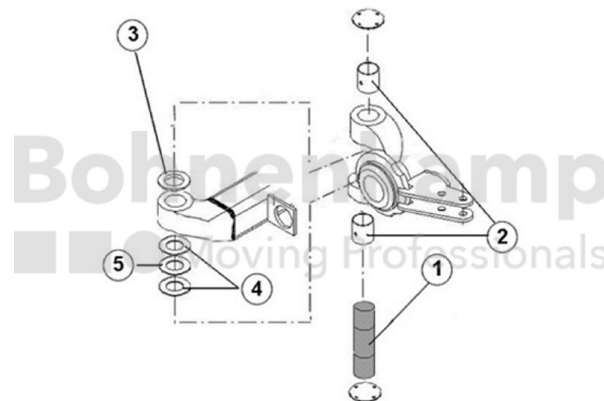


SYSTÈMES DE CONSTRUCTION DE VÉHICULES

Groupe de produits	Systèmes de construction de véhicules
Numéro d'article	40502780



Informations techniques

Marque	ADR
Diamètre extérieur [mm]	100
Diamètre intérieur [mm]	61
Quantité par essieu	2
Epaisseur du matériau [mm]	4.5
Nettogewicht [kg] (gültig)	0,02