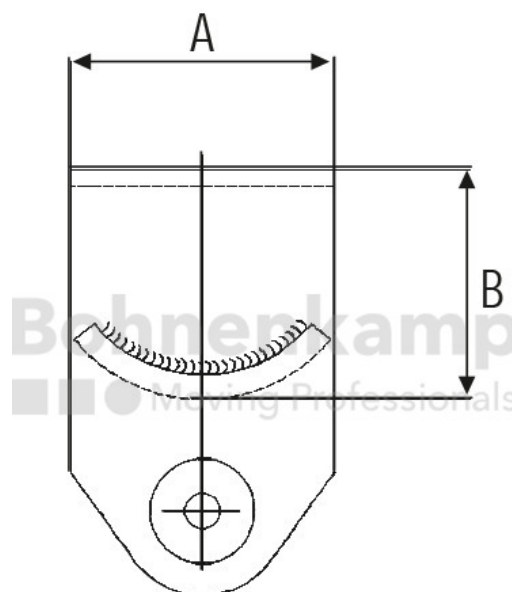


SYSTÈMES DE CONSTRUCTION DE VÉHICULES

Groupe de produits	Systèmes de construction de véhicules
Numéro d'article	42435350



A = Maß A

B = Maß B

Informations techniques

Marque	Simol
Équilibrage de la charge des freins	non
Dimension A [mm]	120
Nettogewicht [kg] (gültig)	5,13