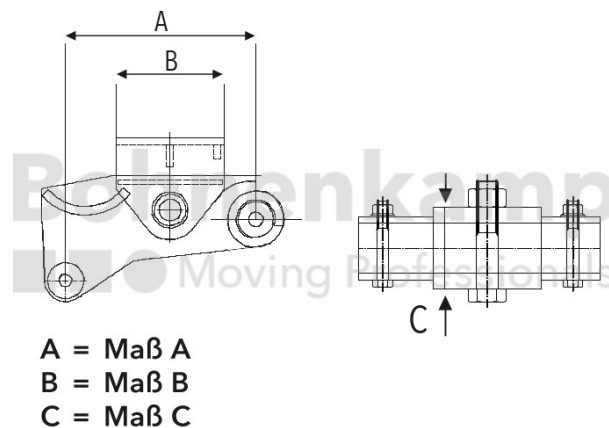


## SYSTÈMES DE CONSTRUCTION DE VÉHICULES

Groupe de produits	Systèmes de construction de véhicules
Numéro d'article	42480120



## Informations techniques

Marque	Schneider
Équilibrage de la charge des freins	non
Dimension A [mm]	325
Boulon à ressort	E5
Nettogewicht [kg] (gültig)	16,09