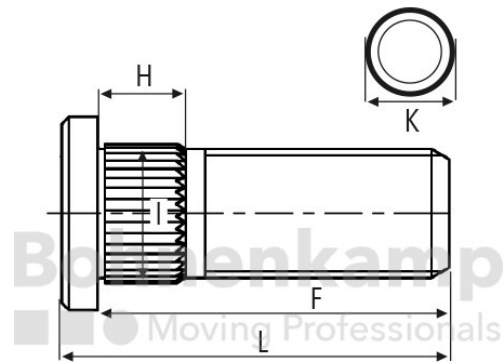


VOERTUIGCONSTRUCTIESYSTEMEN

Productgroep	Voertuigconstructiesystemen
Artikelnummer	40501741



H = Maß A (mm)
I = Maß B (mm)
F = Maß C (mm)
L = Gesamtlänge (mm)
K = Kopfdurchmesser (mm)



Technische gegevens

Merk	ADR
Schroefdraad	M18 x 1,5
Totale lengte [mm]	54
Uitvoering kop	Rond
Diameter kop [mm]	27
Afmeting A [mm]	11
Afmeting B [mm]	19.5
Afmeting C [mm]	49
Oppervlaktebehandeling	Gebakken
Nettogewicht [kg] (gültig)	0,12